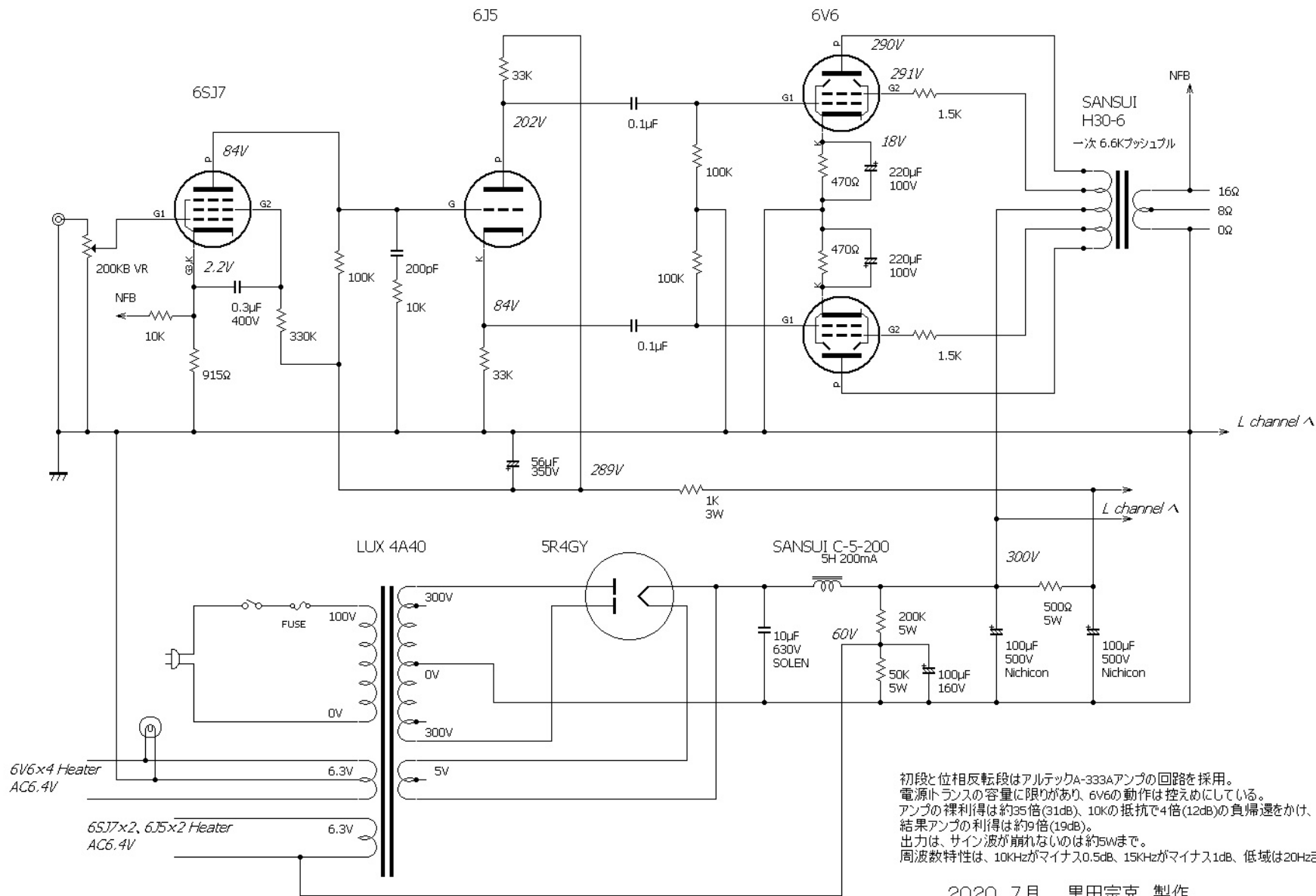


# 6V6ULプッシュプルステレオアンプ



初段と位相反転段はアルテックA-333Aアンプの回路を採用。  
 電源トランスの容量に限りがあり、6V6の動作は控えめにしている。  
 アンプの裸利得は約35倍(31dB)、10Kの抵抗で4倍(12dB)の負帰還をかけ、  
 結果アンプの利得は約9倍(19dB)。  
 出力は、サイン波が崩れないのは約5Wまで。  
 周波数特性は、10kHzがマイナス0.5dB、15kHzがマイナス1dB、低域は20Hzまでフラット。